

住宅の品質確保の促進等に関する法律に関連する問題（その1）

1. 住宅の品質確保の促進等に関する法律の概要

（1）住宅の品質確保の促進等に関する法律（以下、品確法）の目的（第1条より）

- 1) 性能表示，評価制度の創設
- 2) 住宅に係わる紛争処理体制の整備
- 3) 請負，売買契約における担保責任

→住宅品質確保の促進，住宅購入者等の利益保護，紛争の解決を図ることで，国民生活の安定，向上と国民経済の健全な発展に寄与する。

（2）品確法における住宅の定義（第2条より）

- 1) 「住宅」とは，人の居住の用に供する家屋または家屋の部分で共用部分を含む。
- 2) 「新築住宅」とは，
 - ①新たに建設された住宅で，まだ人が居住していないもの
 - ②建設工事完了の日から1年を経過していないもの，を言う。
- 3) 事務所，店舗等との「併用住宅」では，住宅を支える構造部分は性能表示制度および瑕疵担保責任の対象とである。

→瑕疵：目的の製品が契約内容や社会通念上必要とされている性能をみたしていないこと。

（3）品確法の特徴

任意と義務の三本柱から構成。

1) 住宅性能表示制度(任意)

日本住宅性能表示基準等を適用し，指定住宅性能評価機関へ評価を申請することは申請者の任意である。

2) 住宅に係わる紛争処理体制(任意)

国土交通大臣は住宅の紛争処理を実施するために，単位弁護士会等を指定住宅紛争処理機関として指定している。裁判によらないで，住宅の紛争を早く，安く処理できる。

3) 瑕疵担保責任の特例(新築住宅のみ対象)

10年の瑕疵担保期間(義務)

住宅の瑕疵は建設後5～10年経過しないと顕在化しないので，（（瑕疵の対象範囲は限定されているが）住宅取得者は新築住宅の引き渡しから10年間は瑕疵の補修，損害賠償の支払いを請求できる。

【注】10年間の瑕疵担保責任は指定住宅性能評価機関へ性能評価を申請する，しない

に係わらず、品確法が施行された日から住宅供給者の義務であり、短縮の特約はできない。

20年の瑕疵担保期間の延伸(任意)

住宅の瑕疵担保期間は新築住宅の取得契約で20年まで延伸できるが、任意とされている。

2. 住宅性能表示制度

(1) 住宅性能表示制度の概要 (→全ての住宅に義務づけられるものではない。)

1) 住宅の性能について共通のルールを設け、性能の相互比較を可能にする。

2) 住宅の性能を客観的に評価する**第三者機関**(指定住宅性能評価機関)が住宅性能評価書を交付する。

→指定住宅性能評価機関：日本住宅性能基準や評価方法基準により客観的な評価をする第三者機関として国土交通大臣が指定する。欠陥住宅をつくらないために、公平・中立性の確保が求められる。また、法的責任も負う。

3) 住宅性能評価書は新築住宅の請負契約、販売契約に添付すると、評価書の記載内容が**契約**されたものと見なされる(新築住宅のみ対象)。

(2) 住宅性能評価書記載事項の新築住宅の請負契約、販売契約からの排除

住宅性能評価書記載事項は契約内容から排除する旨、契約書面で明記した場合は排除できる。

(3) 住宅の性能についての共通のルール

住宅性能についての客観的な指標として、**国土交通大臣は日本住宅性能表示基準・評価方法基準**を定めている。

(4) 日本住宅性能評価基準 (→第10回の講義で詳述)

新築住宅に関するポイントは、以下の通りである。

1) 構造の安定から高齢者等への配慮など10分野27項目(平成17年9月末現在)について対象となる住宅の性能が定められている。

2) 性能の等級は分野によって違うが、等級1～2, 3, 4, 5と2段階から5段階で表示されている。

3) 等級の数字が増えるごとに上位等級を表す。等級1は建築基準法と同じ性能を表す。

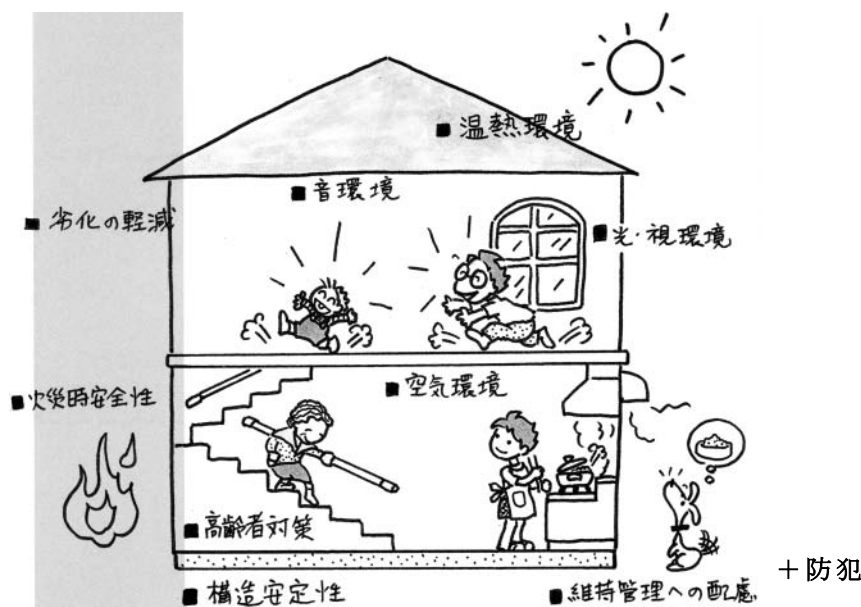


図 評価書の中の性能評価10 (出典: 参考文献 [3], p. 42)

既存住宅に関するポイントは、以下の通りである。

- 1) 構造の安定から高齢者等への配慮など7分野22項目(平成17年9月末現在)について対象となる住宅の性能が定められている。
- 2) 性能の等級は分野によって違うが、等級0～1, 2⁻, 2, 3, 4, 5と3段階から7段階で表示されている。
- 3) 現況検査による劣化等の表示をする。

(5) 評価方法基準(新築住宅・既存住宅)

評価方法基準は、日本住宅性能表示基準により表示する住宅の性能について、設計図書の評価(設計住宅性能評価)および現場検査の方法(建設住宅性能評価)の具体的基準を定めるものである。

(6) 住宅性能評価書

住宅性能評価書は「設計住宅性能評価書」と「建設住宅性能評価書」からなる。



図 住宅性能評価書に表示されるマーク（出典；参考文献 [2]，p. 39）

(7) 設計段階の評価（新築住宅のみ）

申請者から申請された設計図書等を国土交通省告示に定められた評価方法基準により、指定住宅性能評価機関の評価員が審査し、評価方法基準に適合している場合は、設計住宅性能評価書が交付される。

→評価員：国土交通省令（品確法施行規則）による評価員の要件を備える者を指定住宅性能評価機関が住宅性能評価を行おうとする住宅の種類、規模に応じて専任し、国土交通大臣に届け出る。

(8) 新築住宅の建設段階の評価

新築住宅の場合、設計住宅性能評価書を交付した時の設計図書どおり施工が実施されているかを指定住宅性能評価機関の評価員が現場で検査し、建設住宅性能評価書が交付される。

(9) 既存住宅の評価

既存住宅の性能に関する評価は、次の2点に分けられる。

1) 現況検査により認められる劣化等の状況に関する評価（検査）

外壁、屋根など住宅の部位毎に生じているひび割れ、欠損等の劣化事象や不具合事象の状況进行评估する。

2) 個別性能に関する評価

新築住宅を対象とする基準に位置付けられているものと基本的に同様の評価を行う。

(10) 一定の住宅に適用される簡便な評価制度（新築住宅のみ）

次の3つの場合については、特別に簡便な評価制度が用意されている。

1) 住宅型式性能認定

標準的な設計（型式）により建設される住宅またはその部分の場合

2) 型式住宅部分等製造者認証

工業化住宅などの規格化された型式の住宅やその部分を製造する場合

3) 特別評価方法認定

特別な建築材料を使った住宅や特別な構造方法による住宅の場合

3. 住宅に係わる紛争処理体制

(1) 住宅に係わる紛争処理体制

紛争解決のための合理的なルールを設置

1) **建設住宅性能評価**（新築住宅，既存住宅）を受けた住宅（評価住宅）に対し，裁判外の紛争処理を円滑，迅速に行うために，単位**弁護士会**等を指定住宅紛争処理機関として国土交通大臣が指定する。

→従来は，裁判所や建築工事紛争審査会が担当。時間がかかり，ルールがあいまい。

2) 指定住宅紛争処理機関の業務を支援するための住宅紛争処理支援センターとして（財）住宅リフォーム・紛争処理支援センター（参考 URL [5]）を国土交通大臣が指定している。

3) 紛争当事者，指定住宅紛争処理機関，住宅紛争処理支援センターの関係は下図の通りである。

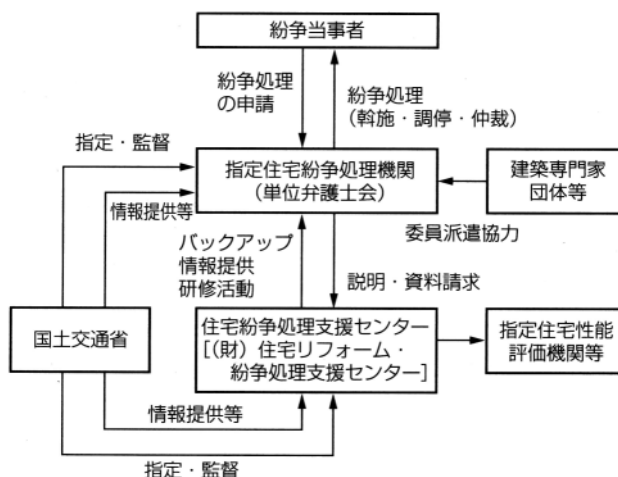


図 住宅の紛争処理の仕組み（出典：参考文献 [1]，p. 6）

(2) 紛争処理機関を利用できる人 →当事者なら誰でも利用可

1) 建設住宅性能評価書を交付された住宅の取得者(相続人を含む)。

2) 建設住宅性能評価書を交付された住宅の建築業者，販売業者。

(3) 紛争処理が受けられない人

- 1) 建設住宅性能評価書を交付された住宅の取得者から転売された人。

(4) 指定住宅紛争処理機関の業務

- 1) **あっせん**：当事者間の歩み寄りを促し解決を図る。
- 2) **調停**：争点を整理した調停案による調停，調停案の拒否はできるが，成立した場合は民法上の和解と同じ効力を持つ。
- 3) **仲裁**：当事者が事前に仲裁に同意した場合の仲裁判断は拒否ができず，確定判決と同じ効力を持つ。

(5) 住宅紛争処理支援センターの業務

- 1) 紛争当事者からの相談，指定住宅紛争処理機関の紹介
- 2) 指定住宅性能評価機関から納付される負担金の徴収および指定住宅紛争処理機関の助成。
- 3) 紛争処理に必要な情報，資料の整理，指定住宅紛争処理機関への提供紛争処理委員等への研修。

【注】紛争処理の申請は紛争当事者から指定住宅紛争処理機関へ行う。

4. 瑕疵担保責任の特例

(1) 瑕疵担保責任

目的の製品に瑕疵がある場合，補修や賠償金の支払いに応じる責任のこと。

(2) 瑕疵担保期間

新築住宅の請負者は注文者へ，または売主は買主へ，引き渡しの日から **10年間**の瑕疵担保責任を負う。この責任は性能評価を指定住宅性能評価機関へ申請する，しないに係わらず品確法が施行された平成12年4月から発効している。

【注】瑕疵担保期間の短縮契約および注文者または買主に不利な特約は排除されている。

(3) 瑕疵担保期間の伸延

瑕疵担保期間は契約当事者の任意で **20年間に伸延できる**。

(4) 瑕疵担保責任の適用範囲

1) 瑕疵担保責任は**新築住宅**の請負者と注文者、売り主と買主の契約に適用され、既存住宅として転売を受けた買主が新築当時の請負者、売主に責任を追及する場合は適用されない。

→新築住宅：新たに建設された住宅で、まだ人が居住していないもの（建設工事完了の日から1年を経過したものを除く）

2) 瑕疵担保責任は仮設住宅、展示用住宅(展示後、居住用に売却された場合を除く)へは適用されない。

(5) 10年間の瑕疵担保責任の対象となる住宅の部分

品確法で10年間の瑕疵担保責任の対象となるのは住宅の全ての部分ではなく、次の**基本構造部分**が対象となる。

①構造耐力上主要な部分

基礎杭、基礎、土台、柱、壁、斜材（筋交、方づえ、火打材等）、横架材（桁、梁等）、小屋組床版、屋根版で地震、積雪、風圧、土圧、水圧、積載荷重などを支える部分。

②雨水の侵入を防止する部分

屋根、外壁、屋根または外壁の開口部に設ける建具、屋根または外壁内部に設けられた雨水排水管。

③地盤

地盤状況を考慮しない設計、施工による不同沈下。

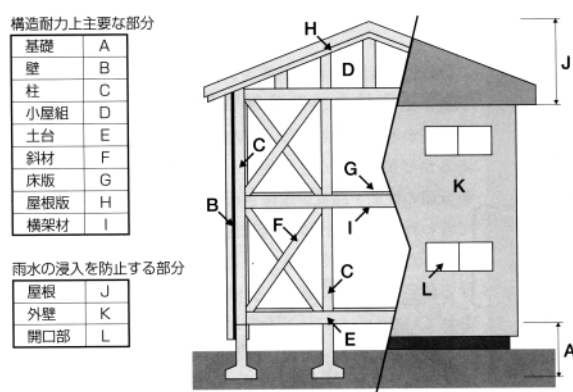


図 木造の場合の基本構造部分
(出典：参考文献 [3] , p. 19)

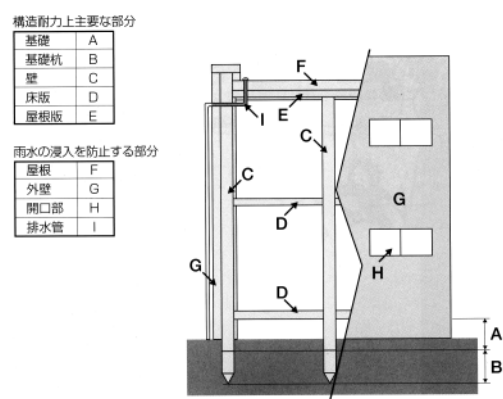


図 RC造の場合の基本構造部分
(出典：参考文献 [3] , p. 19)

(6) 無償修繕等の請求

瑕疵が見つかった場合の責任内容は

①契約によって約束された性能・品質を回復させる修繕をすること

②修補に必要な費用を損害として賠償する，ことである。

どちらの方法を取るかは，住宅取得者が選択。

売買契約の場合には，契約を解除も認められている。

（7）瑕疵の立証

瑕疵の立証責任は，原則として住宅取得者にある。

5. 参考文献

- [1] 『わかる！ 住宅の性能と評価』（品確法研究会編，オーム社，2004年5月，¥2,500+税，ISBN：4-274-10351-X）〔開架2，520.91||H 61，0000283549〕
- [2] 『必携 住宅の品質確保の促進等に関する法律 改訂版 2005』（国土交通省住宅局住宅生産課監修，創樹社，2005年10月，¥3,810+税，ISBN：4-274-10351-X）〔所蔵なし〕
- [3] 『イラストでよくわかる住宅の品確法』（谷合周三，建築資料研究者，2001年12月，¥2,000+税，ISBN：4-87460-703-9）〔開架2，520.91||Ta 87，0000263505〕
- [4] 『Q&A 住宅品質確保促進法解説 第2版』（建設省住宅局住宅生産課監修，犬塚浩著，三省堂，2000年11月，¥2,200+税，ISBN：4-385-32031-4）〔開架2，527||I 59，0000223655〕
（ただし初版）
- [5] 『施行・住宅品質確保促進法 10年住宅保証 100問100答』（犬塚浩編著，住本靖著，ぎょうせい，2001年2月（第5版），¥1,619+税，ISBN：4-324-06141-6）〔所蔵なし〕
- [6] 『エクサナレッジムック 建築知識〔法令解説〕シリーズ④ 今すぐ使える！ 品確法〔性能表示〕完全マニュアル 集合住宅編』（日本 E.R.I.，エクサナレッジ，2002年7月，¥3,800+税，ISBN：4-7678-0245-8）〔所蔵なし〕
- [7] 『知ってトクする住宅品確法の本』（岡田憲治，住宅新報社，2001年8月，¥1,800+税，ISBN：4-7892-2226-8）〔開架2，365.31||O 38，0000265393〕
- [8] 『実務のための住宅品質確保法の解説 逐条解説と適性運用の実務指針』（沢田和也，民法研究会，2002年4月，¥4,800+税，ISBN：4-89628-115-2）〔開架2，520.91||Sa 93，0000263073〕
- [9] 『逐条解説住宅品質確保促進法』（伊藤滋夫編著，有斐閣，1999年8月，¥3,800+税（2006年6月現在在庫なし），ISBN：4-641-13217-8）〔開架2，520.91||I 89，0000221106，0000223906〕

6. 参考 URL

[1] 講義資料のダウンロード

<http://www.pu-kumamoto.ac.jp/~m-tsuji/kougi.html/jyuu.html/jyuukan.html>

[2] 『住宅の品質確保の促進等に関する法律』（「国土交通省住宅局」のホームページより）

<http://www.mlit.go.jp/jutakukentiku/house/torikumi/hinkaku/hinkaku.htm>

[3] 『住宅瑕疵担保責任研究会について』（「国土交通省住宅局」のホームページより）

<http://www.mlit.go.jp/jutakukentiku/jutaku-kentiku.files/kashitanpo/dai2/hyodail.2.html>

[4] 「住まいの情報発信局」のホームページ

<http://www.sumai-info.jp/>

[5] 「財団法人住宅リフォーム・紛争処理支援センター」のホームページ

<http://www.chord.or.jp/>