

地域の気候（その2・気象の観測）

1. 地上気象観測網

1. 1 気象庁の気象観測網

気象官署（管区气象台，地方气象台，測候所，海洋气象台など）→全国約 150 ヶ所

地域気象観測所（アメダス，AMeDAS）→全国約 1,300 ヶ所（約 17km 間隔）

航空気象観測網（航空地方气象台，航空測候所，空港出張所など）→全国約 80 ヶ所

1. 2 熊本県内における気象庁の気象観測網

熊本県内では，次のような気象庁関連の観測網が整備されている（出典：参考 URL [3]）。

▽熊本地方气象台（次ページの図を参照。）

熊本地方气象台は，福岡管区气象台の下部機関として，熊本県の陸上と海岸線から概ね 20 海里以内の海域における気象観測や予報・警報などの発表を行っている。これらの業務に加え，福岡管区气象台の支援を受けて熊本県に係る火山観測や地震，津波予報などの気象業務を実施・管轄している。

熊本地方气象台の業務内容は以下の通りである。

(1) 気象観測業務

1) 地上気象観測

地上の気圧，気温，湿度，風向・風速，天気，視程，降水などの気象要素と気象現象（霧・雷など）について観測を行っている。

2) 生物季節観測

植物，動物の状態が季節によって変化する現象を観測する生物季節観測を実施している。

3) 地域気象観測（次ページの図を参照。）

地域気象観測システム（アメダス，AMeDAS，Automated Meteorological Data Acquisition System）として県内に 2 か所の特別地域気象観測所（人吉，牛深），16 か所の地域気象観測所ならびに 11 か所の地域雨量観測所を設置し，毎正時，自動的・即時的にデータの収集を行っている。

4) 潮汐観測

(2) 予報業務

1) 予報・警報など

2) 指定河川洪水予報

3) 季節予報

- 4) その他の気象通報（火災気象通報など）
- (3) 地震・津波業務
- (4) 防災・広報業務
- (5) 航空気象業務

注1) アメダスとは、無人の観測所（全国約1,300ヶ所）からのデータを毎正時に自動的に集信するシステムのこと。約17Km四方に1ヶ所の割合で観測所が配置されている。

注2) 特別地域気象観測所では、気温・降水量・風向・風速・日照の観測に加え、視程・天気（機器で行う）・気圧等の観測を常時行っている。

▽阿蘇山測候所（下図を参照。）

地上気象観測（気圧・気温・風向・風速・降水量）や、地震観測、火山情報の発表を行っている。

→阿蘇山測候所のホームページ（<http://www.fukuoka-jma.go.jp/kumamoto/aso/index.htm>）

▽熊本空港出張所（下図を参照。）

飛行機の安全運行に必要な気象観測や天気予報を行っている。

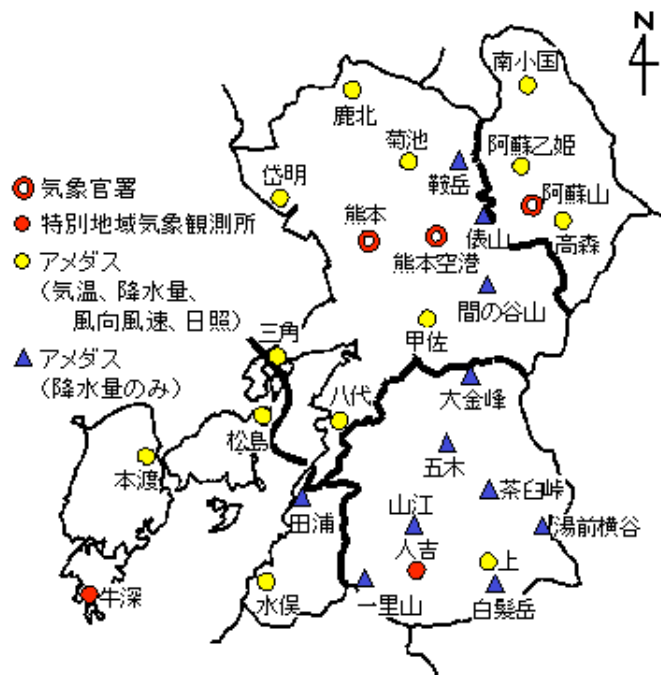


図 熊本県内の観測所配置図と予報区（出典：参考 URL [3]）

1. 3 その他の気象観測網

(1) 国土交通省

- ・雨量観測所網（全国で、約 2,900 ヶ所）などが整備されている。
- ・観測項目としては、雨量がメインだが、気温や風向・風速などを観測している場合もある。
 - 国土交通省川の防災情報 (<http://www.river.go.jp/index.html>)
 - 国土交通省水文水質データベース (<http://www1.river.go.jp/>)

(2) 日本道路公団

- ・高速道路の沿線に、気象観測施設が設置されている。
- ・観測項目としては、気温、風向・風速、降水量などであるが、一般にはほとんど公開されていない。
- ・熊本県内では、九州自動車道の緑川橋梁に、風向風速計が設置されている例などがある。

(3) 農林水産省

- ・「気象情報地域農業高度利用対策」の考えに基づいた、農業のための気象情報システムが、社団法人日本農村情報システム協会から提供されている。
 - 気象情報農業高度利用システム
(http://www.syskyo.or.jp/kisyou/koudo/koudo01_1.html)

(4) 各種の水力発電所

- ・ダム周辺に、気象観測施設が設置されている。
- ・降水量をはじめとして、気温や風向風速も観測されている場合もあるが、一般にはほとんど公開されていない。
- ・熊本県内では、八代郡坂本村の大平発電所などに設置されている（右の写真を参照）。

(5) 自治体

1) 大気汚染自動測定局

- ・都市内の大気汚染の状況を監視、把握するために設置されている。
- ・観測項目としては、大気汚染物質に関するものがメインであるが、気温や風向・風速などの気象に関する項目も観測されている。一般に公開されている場合も多い。
- ・熊本市では、次ページの図のように、大気汚染自動測定局が設置されている。

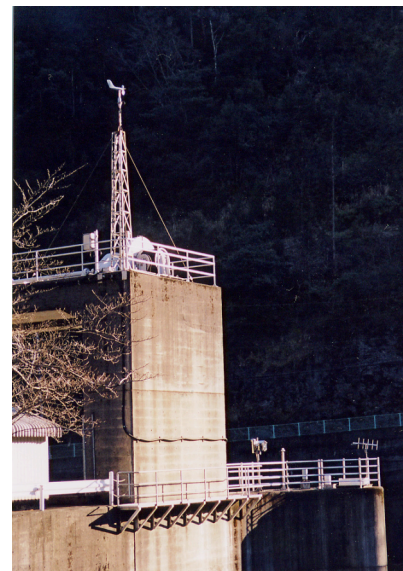


写真 大平ダムの気象観測施設

2) その他

- ・土木施設の管理などのために、様々な気象観測施設が設置されている。
- ・熊本県では、防災観測所で、熊本港に設置した観測所のデータを収集している。また、熊本県雨量・気象情報サービス (<http://www.pref.kumamoto.jp/existence/kishou/tenkou.htm>) も提供されている。



図 熊本市内の大気汚染自動測定局の配置

(出典：<http://www.city.kumamoto.kumamoto.jp/kankyo/data/jidousokutei.html>)

(6) 消防機関

- ・消防署で、気象観測が行われている場合も多い。
- ・観測項目は、気温、風向風速、降水量など数多くの項目に渡る。一般には公開されていないが、お願いすれば、比較的スムーズに情報を提供していただける。
- ・熊本市周辺では、熊本市中央消防署、熊本市西消防署河内出張所、熊本市西消防署飽田天明出張所、菊池消防組合菊池西消防署、菊池消防組合菊池南消防署などで気象観測が行われている。

(7) 学校

- ・小・中学校、高等学校などに気象観測施設が設置されている。百葉箱を用いた場合が多い。

- ・その他、大学でも、研究用として数多くの気象観測施設が設置されている。理学系の気象分野はもちろんのこと、工学系の建築分野や土木分野、農学系の農業気象分野などでも見られる。
- 九州大学大学院総合理工学研究院 エネルギー環境共生工学部門 都市建築環境工学研究室 (<http://ktlabo.cm.kyushu-u.ac.jp/j/index.htm>)
- 九州大学大学院 農学研究院 生産環境科学部門 地域環境科学講座 気象環境学研究室 (<http://www-met.bpes.kyushu-u.ac.jp/>) (2004年11月現在接続不能)
- ・本学では、平成13年2月から環境共生学部旧棟（生活科学部棟）の屋上に気象観測装置を設置し、連続的に観測を行っている。観測項目は、気温、相対湿度、風向・風速、気圧、全天日射量、長波放射量、直達日射量、350nm～1050nmの分光強度（グレーティング・サンフォトメーターによる）、グローバル全天照度である。このうち、直達日射計とグレーティング・サンフォトメーターは、太陽追尾装置に搭載されている。なお、収集されたデータは、地域環境調整工学研究室で保存されている。



写真 環境共生学部旧棟屋上全景



写真 三脚に取り付けられたセンサー類



写真 太陽追尾装置全景



写真 太陽追尾装置搭載のセンサー類

(8) 公立研究機関

- ・国立、都道府県立の各種試験・研究機関、特に農林水産系や環境・衛生系の機関でも、気象観

測が行われている場合がある。

2. 気象観測項目

表 気象庁の地上気象観測網の観測項目，使用機器，観測場所（出典：参考文献 [3]，p.149）

観測項目	使用測器*1	観測場所	備 考
気 圧	フォルトン型水銀気圧計 円筒振動式気圧計 または静電容量式 電気式気圧計	観測室	
○気 温	白金抵抗型電気式 温度計	露場の地上高 1.5m	通風速度約 5m/s
湿 度	塩化リチウム露点計 または静電容量型 電気式湿度計	露場の地上高 1.5m	温度計と別の保護管 温度計と同じ通風筒
○風向・風速	風車型風向風速計*2 風圧型風向風速計 (一部山岳気象官署)	地上高 10m(気象官署)*6 地上高 6.5m(アメダス)	
○降 水 量	転倒ます型雨量計*3	露場	
○積雪の深さ	雪尺または超音波式 積雪計	露場	*7
降雪の深さ	雪板	露場	
○日 照 時 間	回転式日照計または 太陽追尾式日照計 (気象官署) 電気式直達日射計 (一部気象官署) 太陽電池式日照計 (アメダス)	露場，屋上など	
雲*4	目視	露場など	
大気現象*5	測器のデータや目視， 聴音	露場，観測室など	
視 程	目視 前方散乱式視程計 (一部気象官署)	露場，観測室など 露場	
全天日射量	全天電気式日射量	露場，屋上など	約70地点で観測
直達日射量	直達電気式日射量	露場，屋上など	約10地点で観測
蒸 発 量	大型蒸発計	露場	口径 120cm，深さ 25cm 約10地点で観測

○はアメダスで観測されている項目を示す。

*1 ここに示した測器の名称は測定原理等を示すため，気象庁の用いている名称と異なる場合がある。

*2 気象官署のものは周期定数，時定数などを小さくした型に更新中。

*3 降雪地冬季には，固形降水を隔解させるための装置をつけたもの（温水式・溢水式）を使用。

気象官署では感雨器による観測を併用（降水現象の始終の判断の参考とする）。

*4 全雲量，雲形別の雲量，雲形，雲の高さ，雲の状態などを観測。

*5 測器のデータや目視，聴音により現象の種類と状態を観測（特別地域気象観測所では，視程計や感雨器などの出力から総合的に大気現象を判別）。

*6 建物の屋上など，より高いところで測られている地点も少なくない。

*7 アメダスの雪尺は人手による委託観測。

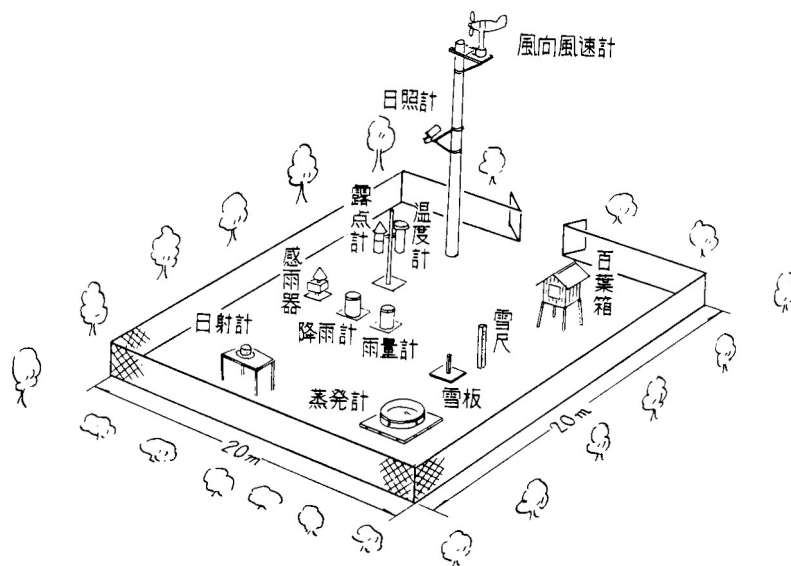


図 露場の一例（出典：参考文献 [2]，p. 2）



写真 長崎海洋気象台の露場



写真 長崎海洋気象台の測風塔

3. 気温の観測

気温とは、大気の温度のことをいう。地上 1.5m の高さで観測することになっており、単位は [°C]（摂氏）である。

気象庁では、金属などの導体が温度変化に応じて抵抗値が変化することを応用した、白金抵抗型電気式温度計（次ページの図を参照。）を用いることになっている。その他に、目的に応じて、アスマン型通風乾湿計，サーミスタ温度計（半導体の抵抗値の変化を利用する），熱電対などを使用することもある。

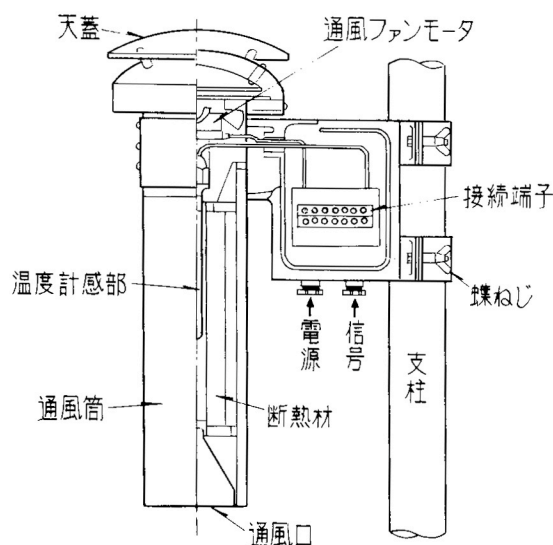


図 白金抵抗型電気式温度計と通風筒（出典：参考文献 [2]，p.22）

4. 湿度の観測

湿度とは、空気の乾湿の具合をいい、相対湿度、絶対湿度の区別がある。気温と同じ高さの大気を基準としている。

相対湿度は、次のように定義され、単位は [%] である。

$$\text{（相対湿度）} = \frac{\text{（1m}^3\text{の空気中に含まれている水蒸気量）}}{\text{（同温度，同体積中に含み得る水蒸気の最大量）}} \times 100$$

一方、絶対湿度は、「単位体積（m³）あたりの水蒸気の量（kg）」と定義され、単位は [kg/m³] である。

→ただし、建築環境工学や建築設備分野では、絶対湿度は「湿り空気中の水蒸気の質量 [kg] と乾き空気の質量（湿り空気の質量から水蒸気の質量を引いたもの） [kg(DA)] との比」と定義され、単位は [kg/kg(DA)] であるので、注意。

また、露点温度とは、圧力一定のもとで空気を冷却したとき、空気中の水蒸気が飽和に達し、凝結をはじめるときの温度であり、単位は [°C] である。この露点温度と気温の差から、相対湿度を求めることができる。露点温度の観測には、次ページの図のような塩化リチウム露点計（露点温度計）を用いる。塩化リチウムには吸湿性があり、塩化リチウム水溶液と溶液の接する空気の蒸気圧の間には、平衡状態では溶液の濃度によって、両者の間に一定の関係があるという原理を応用したものである。

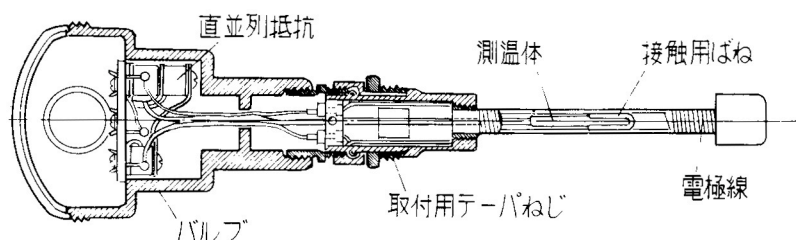


図 塩化リチウム露点計の感部（出典：参考文献 [2], p. 45)

上図の塩化リチウム露点計の場合、測温体が入っている金属管の表面に巻いているガラス繊維に、約1ヶ月に1度、塩化リチウム溶液を塗布する必要がある、メンテナンスが煩雑である。そこで、最近では、静電容量式湿度計など、デジタル出力が得られる電気式の湿度計を用いることが多い。この静電容量式湿度計は、高分子や酸化アルミニウムが吸湿すると静電容量が増加し、脱湿すると減少することを利用した湿度計である。

毛髪を使用した湿度記録計は、他の湿度計に比較し応答性はやや遅いものの、記録スピードを考慮すると使用上問題はなく、その構造が比較的簡単で堅牢であり、取扱いが容易であるので、室内の湿度環境測定や、部品・材料・機器類のほか、美術品等の保守管理のための湿度測定に広く一般的に用いられる。この場合湿度記録計単独ではなく、温度記録計と組み合わせた自記温湿度計として利用されているのが主である。

湿度記録計に用いられる毛髪は、30～50本程度を1束として使用されている。毛髪は、吸湿・脱湿により伸縮し、その伸縮の量を倍率棒で拡大し、カム機構によって均等割合に変位させ、記録紙の目盛と合うように調整し、自記回転円筒にセットされた記録紙上に自記ペン（最近では取扱いが簡単なためカートリッジ式のフェルトペンが多い）によって記録させている（下図を参照）。

記録の長さは、自記円筒時計1回転で7日または1日（切換式）であったが、最近では1カ月間記録のできるものもある。

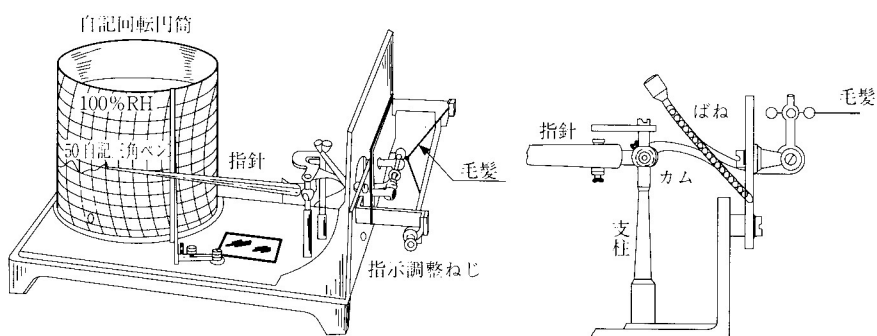


図 自記毛髪湿度計（出典：参考文献 [4], p. 111)

5. 風向・風速の観測

風は、空気の地表面に対する相対的な動きのことをいい、ふつうは水平方向の動きのことである。風向は、風が吹いてくる方向で表され、ふつう 16 方位で読むか、真北から時計回りに 360° の角度で表される。また、風速の単位は、ふつう [m/s] で表される。

風向・風速は、絶えず変動しているなので、ある時刻における瞬時値（「最大瞬間風速」などといわれるもの。）と観測時前 10 分間の平均値（「12 時の風向・風速」などと言うときはこちら。）の両方を観測する。

風向・風速を観測するためには、左図などのような風向風速計を用いる。気象庁で用いられる風向・風速計は、風車型風向風速計（プロペラ式風向風速計ともいう）であり、かなりの強風にも耐えられるなど、耐久性には優れる反面、微風速を測定できない、反応性が少々遅い、などの欠点を持つ。

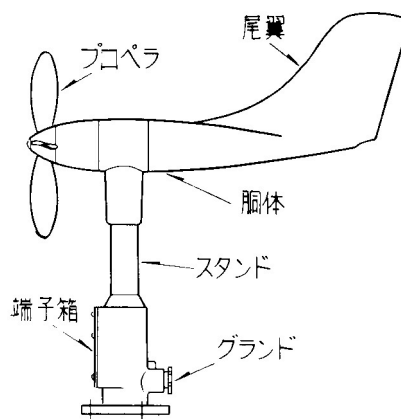


図 プロペラ式風速計

（出典：参考文献 [2], p. 72）

三杯式風速計は、風杯型風速計とも呼ばれ（四杯型もある。）、反応性がよく、比較的微風から観測できるが、強風にはあまり耐えられない。

超音波風向風速計は、大気中の場合、音波が媒質である空気の流れによって流されながら伝わっていくので、大気中で音速を計れば、風速を計っていることになるという原理を用いたものである。他の 2 つの風速計に比べて、非常に高価な場合が多いが、

- 1) 原理的に風速そのものを計っている
- 2) 時間応答がよい (20Hz 程度)
- 3) 微風でも計れる
- 4) 可動部がないためメンテナンスが少なくすむ

（他の 2 つの風速計では、ベアリングなどの交換が必要。）

などの利点を持つ。また、他の 2 つの風速計では、2 次元（水平方向のみ）の風向・風速が計れるだけであるのに対し、超音波風速計では、鉛直方向も含めた 3 次元の風向・風速を計ることができる。

ただし、強い雨の際には、音波が届かずに計測不能となる場合があることや支柱の振動の影響を受けやすいなどの欠点もある。

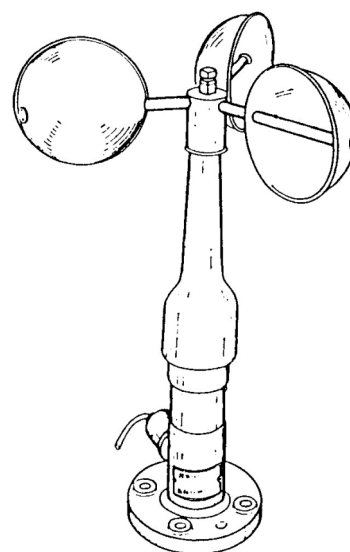


図 三杯式風速計

（出典：参考文献 [2], p. 74）

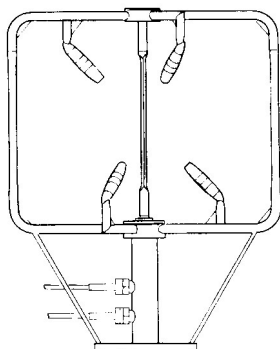


図 3次元超音波風速計（出典：参考文献 [2], p.76）

6. 日射量の観測

日射とは、太陽からの放射のことをいい、波長 $0.2\sim 4\mu\text{m}$ にわたる。日射量とは、その日射の単位面積当たりのエネルギー量のことであり、単位には、ふつう、瞬時値に $[\text{kW}/\text{m}^2]$ 、ある期間にわたって積算した積算値に $[\text{MJ}/\text{m}^2]$ を用いる。

また、大気中で散乱・反射することなく、太陽面から直接地上に到達する日射である直達日射と、天空の全方向から入射する散乱日射および雲からの反射日射をあわせた全天日射といい、下図の全天日射計は、この全天日射のエネルギー量を計るものである。直達日射量を計るための直達日射計もあるが、常に太陽と正対させる必要があるため、太陽追尾装置などをともに用いる必要がある。

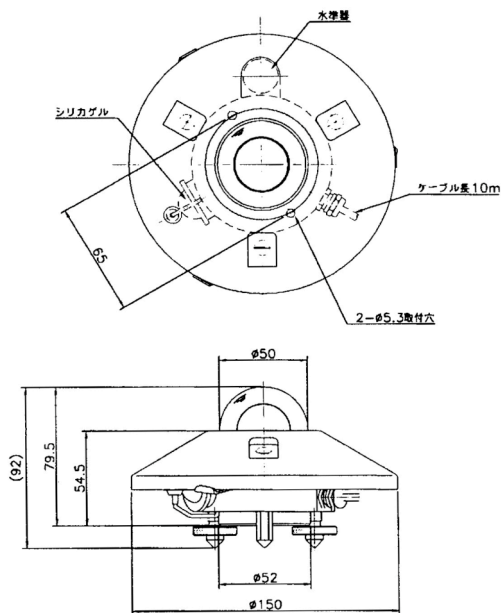


図 全天日射計（出典：キップ&ゾーネン社のカタログ）

7. 気圧の観測

気圧とは、大気の圧力のことで、地上における気圧とは、単位面積上の鉛直な空気柱の重さによって地面に働く力ということになる。単位は、[hPa]（ヘクトパスカル）である。

気象庁では、気圧の観測には、原則として下図のフォルタン型水銀気圧計を用いているが、円筒振動式気圧計または静電容量式電気式気圧計も用いられる。

フォルタン型水銀気圧計は、断面積 1cm^2 で、長さ 1m のガラス管の一方の端を閉じてその中に水銀をつめ、水銀槽に逆さに立てたものである。

このフォルタン型水銀気圧計を使って観測した気圧の値には、温度補正（これを行った気圧を氷点気圧という。）、重力補正（これを行った気圧を現地気圧という）を行う必要がある。さらに、天気図に記入する際には、この現地気圧を海面更正した値を使用する。

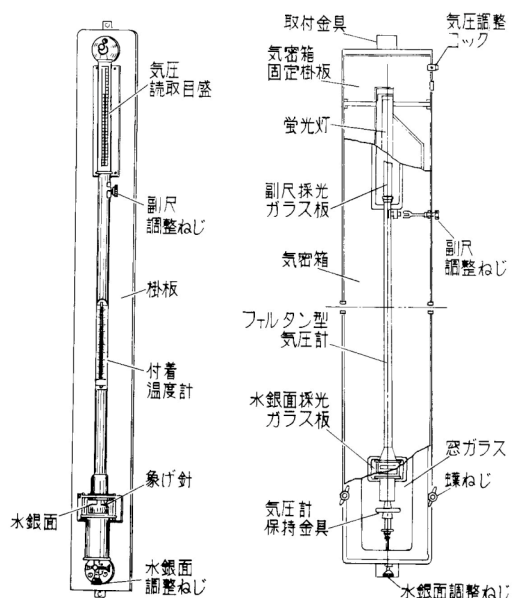


図 フォルタン型水銀気圧計（出典：参考文献 [2]，p. 82）

8. 降水量の観測

降水とは、雨、雪、ひょうなどのように、水になるものすべてのことをいい、降水量とは、ある時間内に地表の水平面に達した降水の量のこと、水の深さ [mm] で表す。なお、降水が雨だけの場合の降水量は、一般に雨量という。

降水量は、切口の断面積が底まで同じである円筒形の容器（雨量計）を露場に設置し、この中に溜まった雨水の深さで計る。気象庁では、次ページの図のような口径 20cm の転倒ます型雨量計を用いており、この雨量計は、転倒ますに受けた雨量が 0.5mm に達すると、転倒ますが傾いて排水する際に、パルスを発し、雨量を記録する仕組みになっている。

なお、気象官署では同時に、降水の降り方の強弱（降雨強度）、1日中で1時間当たりの降水量が最大であったその時間と量（日最大1時間降水量および同起時）、同じく10分間最大降水量および同起時なども観測することになっている。

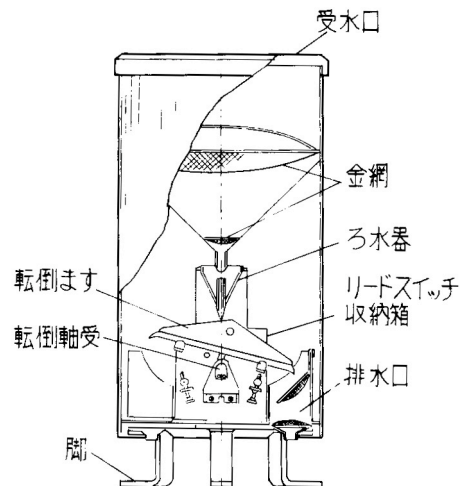


図 転倒ます型雨量計感部（出典：参考文献 [2]，p. 59）

9. 日照時間の観測

日照時間とは、太陽が雲や霧などに邪魔されないで、直射日光が地面を照らした時間のことであり、日の出から日没までの太陽の出ている時間ではない。世界気象機関（WMO, World Meteorological Organization）では、直達日射量がしきい値 0.12kW/m^2 を越えている状態を日照時間の基準としている。単位は [時間] である。

気象庁では、次ページの図のような回転式日照計を主に用いている。この日照計には、回転用のモータによって30秒に1回転する散乱反射鏡と受光素子があり、反射光（太陽光）が反射鏡を経て受光素子に入射すると、直達日射光の強弱に応じてパルス状電圧が出力され、これがしきい値を越えた場合に、「日照あり」のパルス信号が発信される仕組みになっている。

なお、アメダスなどでは、ガラスドーム内の三角柱の2面に直射光を感知する太陽電池を、頂部に散乱光を感知する太陽電池を取り付け、これらの受けた太陽エネルギーを電圧に転換する太陽電池式日照計（次ページの図を参照。）を用いている。

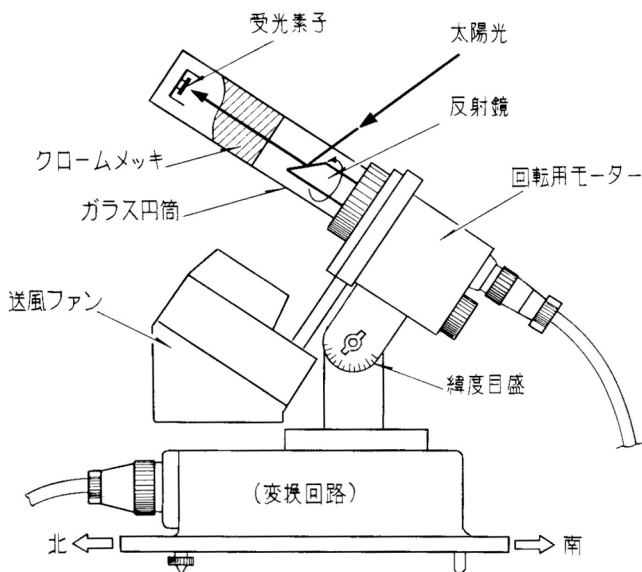


図 回転式日照計

(出典：参考文献 [2], p. 104)

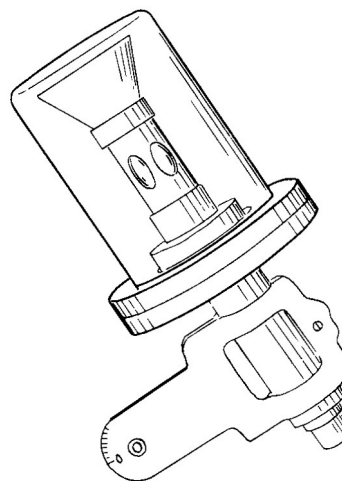


図 太陽電池式日照計

(出典：参考文献 [2], p. 109)

10. その他の気象項目の観測

蒸発量とは、ある時間内に、単位面積の地表面、水面、容器中の水などから蒸発した水分の量をいい、水の深さ [mm] で表す。気象庁では、水面からの蒸発量に比較的近いと考えられる次ページの図のような大型蒸発計を用いている。

また、積雪とは、雪などの固形降水が自然に降って地面を覆っている状態のことであり、鉛直方向の積雪の深さを積雪の深さといい、次ページの図のような雪尺を用いて計り、単位は [cm] である。

天空から地表に向かう放射量と、逆向きの地表から天空に向かう放射量の差を計るために、次ページの図のような放射収支計がある。

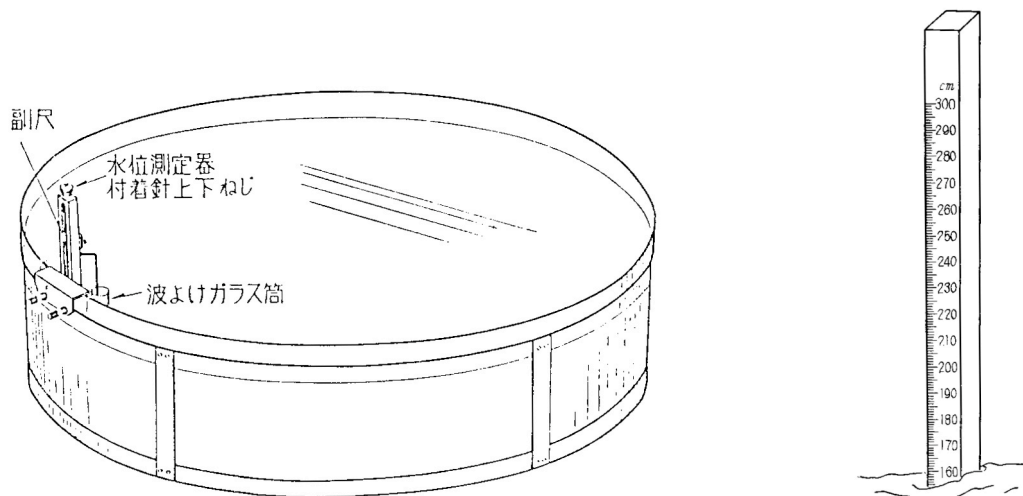


図 大型蒸発計（出典：参考文献 [2]， p. 120） 図 雪尺（出典：参考文献 [2]， p. 127）

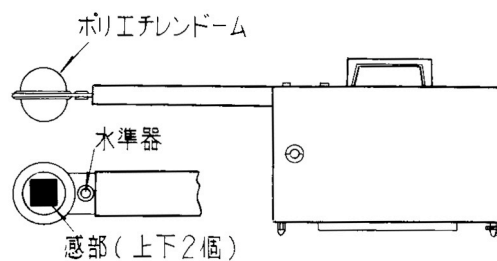


図 放射収支計（出典：参考文献 [2]， p. 142）

11. 参考文献（〔 〕 内は、熊本県立大学附属図書館所蔵情報）

- [1] 『気象業務法 平成 12 年版』（気象業務支援センター，気象業務支援センター，2000 年 7 月，¥1,470，ISBN：なし）〔開架 2，451.2||Ki 58||2000, 0000252053〕
- [2] 『新・気象観測の手引』（毛利茂男，日本気象協会，1990 年 9 月，¥2,240，ISBN：4-907664-22-2）〔開架 2，451.2||Mo 45, 0000263565〕
- [3] 『身近な気象・気候調査の基礎』（牛山素行編，古今書院，2000 年 2 月，¥2,625，ISBN：4-7722-4017-9）〔開架 2，451.2||U 94, 0000253679〕
- [4] 『湿度・水分測定と環境のモニタ』（日本機械学会編著，技報堂出版，1992 年 9 月，¥10,500，ISBN：4-7655-3244-5）〔開架 2，501.22||N 77, 0000249558〕
- [5] 『気象観測の手引き』（気象庁編，気象業務支援センター，1998 年 10 月，¥1,000，ISBN：なし）〔所蔵なし〕
- [6] 『地上気象観測指針』（気象庁編，気象業務支援センター，2002 年 3 月，¥4,200，ISBN：

なし）〔所蔵なし〕

- [7] 『気象観測測器の歴史』（気象測器工業会，気象測器工業会，2001年5月，¥2,625，ISBN：なし）〔所蔵なし〕
- [8] 『はかるシリーズ 気象をはかる』（小林壽太郎，日本規格協会，1988年9月，¥1,029，ISBN：4-542-91006-7）〔開架2，451||Ko 12，0000256779〕
- [9] 『都市環境のクリマアトラス 気候情報を活かした都市づくり』（日本建築学会編著，ぎょうせい，2000年9月，¥3,399，ISBN：4-324-06278-1）〔開架2，518.8||N 77，0000244271〕
- [10] 『理科年表読本 気象と気候』（高橋浩一郎・宮沢清治，丸善，1980年11月，¥1,260，ISBN：4-621-02495-7）〔開架2，451||Mi 89，0000255331〕
- [11] 『快適な温熱環境のメカニズム 豊かな生活空間をめざして』（空気調和・衛生工学会編，空気調和・衛生工学会，1997年12月，¥4,725，ISBN：4-87418-019-1-C3052）〔開架2，528.2||Ku 28，0000225353，0000225354〕
- [12] 『気候学・気象学辞典』（吉野正敏・浅井富雄・河村武・設楽寛・新田尚・前島郁雄編著，二宮書店，1985年10月，¥12,800，ISBN：4-8176-0064-0）〔参考2，451.033||Ki 22，0000236451〕
- [13] 『新版 気象ハンドブック』（朝倉正・関口理郎・新田尚編著，朝倉書店，1995年11月，¥31,500，ISBN：4-254-16111-5）〔参考2，451.036||Ki 58，0000249283〕
- [14] 『気象業務はいま 2003』（気象庁編，財務省印刷局，2003年6月，¥2,625，ISBN：4990166701）〔開架2，451.2||Ki 58，0000276020〕
- [15] 『気象ガイドブック』（気象庁編，気象業務支援センター，2002年2月，¥1,470，ISBN：なし）〔所蔵なし〕
- [16] 『湿度と蒸発-基礎から計測技術まで-』（上田正文，コロナ社，2000年2月，¥2,520，ISBN：4-339-06595-1）〔開架2，501.22||U 32，0000248482〕

12. 参考 URL

- [1] 配付資料のダウンロード

<http://www.pu-kumamoto.ac.jp/~m-tsuji/kougi.html/chiiki.html/chiikikan.html>

- [2] 気象庁のホームページ

http://www.jma.go.jp/JMA_HP/jma/index.html

- [3] 熊本地方気象台のホームページ

<http://www.fukuoka-jma.go.jp/kumamoto/>

- [4] 日本気象協会のホームページ

<http://www.jwa.or.jp/>

[5] 世界気象機関 WMO のホームページ

<http://www.wmo.ch/indexflash.html>

[6] 『気象観測ガイドブック』（気象庁のホームページ内からのリンク）

http://www.kishou.go.jp/known/kansoku_guide/hpc.htm

[7] ウェザートーイ（アメダスデータの表示／解析用ソフト開発）のホームページ

http://www.roy.hi-ho.ne.jp/ssai/mito_gis/

13. スライドリスト

- 1) 1995年8月と1996年1月に、愛媛県今治市で行った「全蓋式アーケード内部の温熱環境」に関する調査の様子（合計9枚）
- 2) 1996年8月に、台北、シンガポールならびにジョージタウン（マレーシア・ペナン島）で行った「覆付歩廊内部の温熱環境」に関する調査の様子（合計9枚）
- 3) 1996年12月に、ハンブルク（ドイツ）、ミラノ（イタリア）ならびにパリで行った「覆付街路内部の温熱環境」に関する調査の様子（合計7枚）
- 4) 2000年8月と2001年1月に、長崎県長崎市長崎浜市電車通商店街で行った「新設された片側式アーケード内部の温熱環境」に関する調査の様子（合計8枚）
- 5) 2001年9月に、長崎県長崎市長崎浜市観光通商店街で行った「遮光網が全蓋式アーケード内部の温熱環境に与える影響」に関する調査の様子（合計7枚）
- 6) 2001年8月に、熊本県八代郡坂本村日光集落で行った「棚田を持つ農山村における夏季の自然エネルギーの実態」に関する調査の様子（合計5枚）
- 7) 2001年9～11月に、熊本市唐人町のピーエス株式会社 PS Orangerie で行った「リニューアルされた環境共生型小規模オフィスビルにおける室内気候形成メカニズム」に関する調査の様子（合計5枚）
- 8) 2002年8月に、熊本大学矢野研究室と合同で、長崎県長崎市長崎浜市観光通商店街で行った「環境に配慮したアーケードの総合的な評価と改善策の提案」に関する調査の様子（合計9枚）

14. 微気象観測の実際

2004年8月2日～5日の間に、辻原の担当する地域環境調整工学研究室を中心に、牛深市真浦・加世浦地区で行った微気象観測の様子（4年生の黒木勇吉君による発表）